

# Przewodnik Profoto D2

## Ogólne instrukcje bezpieczeństwa

### Środki bezpieczeństwa!

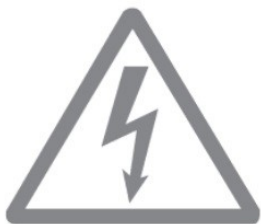


Nie używaj urządzenia przed zapoznaniem się z instrukcją obsługi i niniejszymi instrukcjami bezpieczeństwa. Upewnij się, że sprzętowi towarzyszą instrukcje bezpieczeństwa Profoto! Produkty Profoto są przeznaczone do użytku w pomieszczeniach. Nie umieszczaj ani nie używaj sprzętu w miejscach, w których może być narażony na działanie wilgoci, skrajnych pól elektromagnetycznych lub obszarów, w których występują łatwopalne gazy lub pyły! Nie narażaj urządzenia na kapanie lub zachlapanie. Nie umieszczaj żadnych przedmiotów wypełnionych płynami, takich jak wazony, na urządzeniu lub w jego pobliżu. Nie wystawiaj urządzenia na szybkie zmiany temperatury w wilgotnych warunkach, ponieważ może to prowadzić do skraplania wody w urządzeniu. Nie podłączaj tego urządzenia do urządzeń błyskowych innych marek. Przedni panel dyfuzyjny należy wymienić, jeśli uległ widocznemu uszkodzeniu w takim stopniu, że jego skuteczność jest osłabiona, na przykład przez pęknięcia lub głębokie zarysowania. Urządzenia mogą być serwisowane, modyfikowane lub naprawiane wyłącznie przez autoryzowany i serwis PROFOTO.

Ostrzeżenie – wtyki oznaczone symbolem lampy błyskowej są niebezpieczne

Ostrzeżenie - upewnij się, że przestrzegane są wszystkie specyfikacje zawarte w zaleceniach producenta, zwłaszcza te dotyczące temperatury roboczej i zakresu napięcia zasilania. W przypadku wątpliwości skontaktuj się z lokalnym dystrybutorem lub autoryzowanym serwisem Profoto.

### **OSTRZEŻENIE - Zagrożenie porażeniem prądem elektrycznym - Wysokie napięcie!**



Lampy i generatory powinny być podłączane wyłącznie do gniazd posiadających uziemienie ochronne. Nie wolno otwierać ani nie demontować lamp, generatorów ani głowic błyskowych! Sprzęt działa na wysokim napięciu. Kondensatory lamp i generatorów są naładowane elektrycznie przez znaczny okres czasu po ich wyłączeniu, nawet po wyjęciu akumulatora. Akumulatory i baterie nie powinny być narażone na nadmierne ciepło, np. przez wystawienie na bezpośrednią emisję słońca, bliskie źródła ognia itp. Przed wymianą żarówki modelującej lub palnika upewnij się że elementy są zimne, odłącz kable i akumulatory zasilające lampę lub głowicę. Do głowic stosowanych z generatorami używaj wyłącznie przedłużaczy Profoto. Wtyczki zasilające lub włączniki lamp i generatorów zawsze powinny być łatwo dostępnym miejscem. Chroń akumulatory przed nadmiernym przegrzaniem, nie wolno wystawiać ich na bezpośrednie promieniowanie słoneczne lub umieszczać przy źródłach ciepła.

### **UWAGA - niebezpieczeństwo pożaru - gorące części!**



Nie dotykaj gorących części gołymi palcami ! Żarówki modelujące, oraz palniki, kopułki i panele ochronne oraz niektóre części metalowe lamp i głowic osiągają bardzo wysokie temperatury ! W przypadku pęknięcia przedniego panelu dyfuzyjnego należy go wymienić przed ponownym użyciem urządzenia . Wszystkie źródła światła mogą w rzadkich przypadkach eksplodować i wyrzucić gorące elementy ! Nie umieszczaj lamp modelujących ani lamp błyskowych zbyt blisko osób. Upewnij się, że napięcie znamionowe lampy modelującej odpowiada danym technicznym instrukcji obsługi dotyczącej zasilania !

### **UWAGA - Ryzyko przegrzania sprzętu.**

Przed użyciem lampy lub głowicy zdejmij transportową nasadkę ochronną ! Nie należy blokować wentylacji lampy, umieszczając filtry, materiały rozpraszające itp. na wlotach i wylotach wentylacji urządzenia lub bezpośrednio na szklanej pokrywie, lampie modelującej lub lampie błyskowej!

### **UWAGA - fale radiowe**

Lampa wykorzystuje fale radiowe i emituje energię o częstotliwości radiowej. Upewnij się, że urządzenie działa zgodnie z lokalnymi przepisami. Spektrum częstotliwości, z którego korzysta to urządzenie, jest udostępniane innym użytkownikom. Nie można wykluczyć wystąpienia zakłóceń pracy innych urządzeń jeśli nadają na podobnych częstotliwościach. Ze względu na różne przepisy i ograniczenia transmisji radiowych,

### **UTYLIZACJA**



Lampy nie należy wyrzucać wraz z innymi odpadami z gospodarstwa domowego. Sprzęt zawiera baterie, elementy elektryczne i elektroniczne, które mogą być szkodliwe dla środowiska. Sprzęt może zostać zwrócony dystrybutorom Profoto bezpłatnie w celu recyklingu. Przestrzegaj lokalnych przepisów dotyczących utylizacji baterii, podzespołów elektrycznych i elektronicznych.

## Budowa i oznaczenia elementów lampy Profoto D2



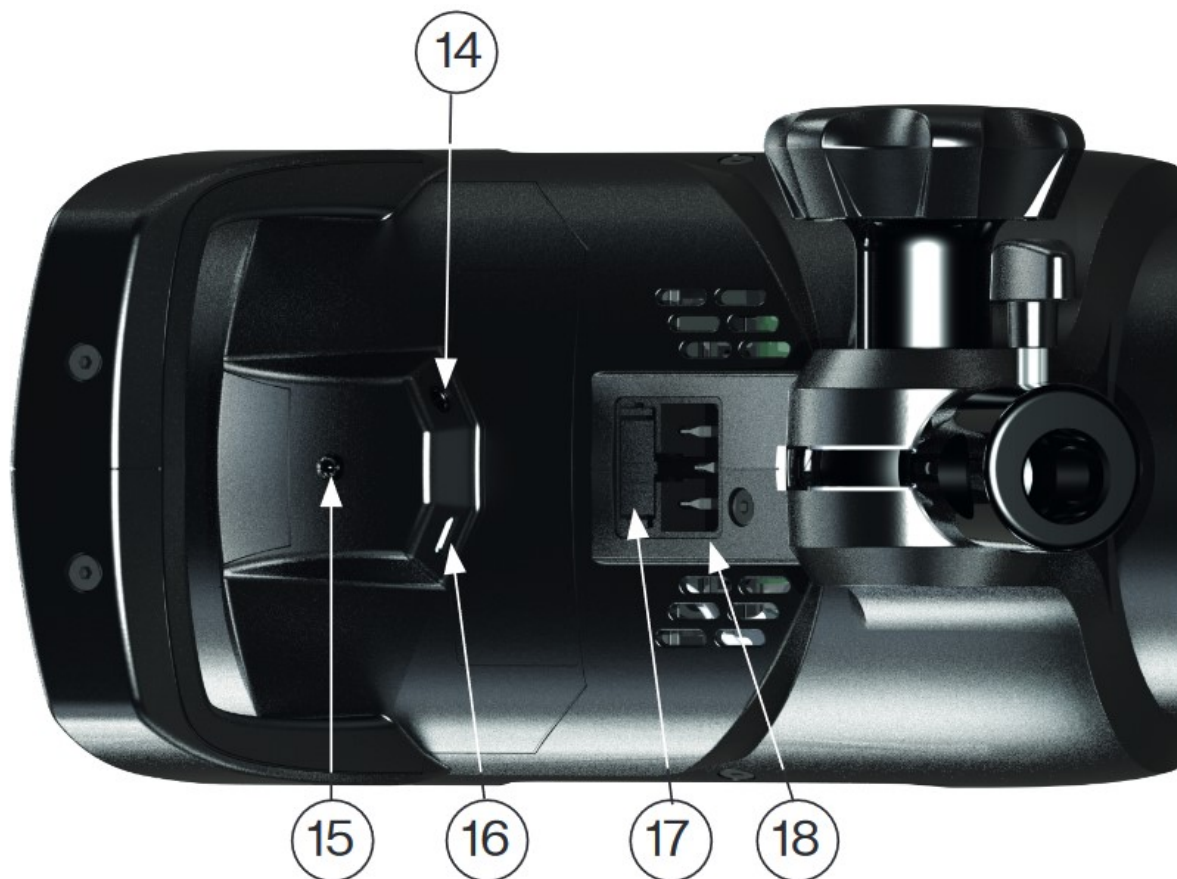
1 – wyświetlacz  
2 – włącznik światła modelującego  
3 – dioda zasilania  
4 – włącznik lampy

5 – pokrętło sterujące  
6 – ustawienia  
7 – przycisk TEST



8 – uchwyt parasolki  
9 – skala ZOOM  
10 – dyfuzja ochronna z planikiem

11 – blokada pochylenia lampy  
12 - uchwyt statywowy  
13 – blokada uchwytu statywowego



14 – gniazdo kabla synch.  
15 – fotocela IR  
16 – port USB

17 – gniazdo bezpieczników  
18 – gniazdo kabla zasilającego

### Krótki przewodnik

1. Zamocuj uchwyt [12] do statywu świetlnego i zabezpiecz go śrubą zaciskową [13].
2. Wyreguluj położenie pochylenia lampy D2, poluzowując pokrętkę blokady odchylenia [11].
3. Podłącz kabel zasilający do wejścia zasilania [18], a następnie do zasilania sieciowego AC.
4. Naciśnij przycisk ON [4].
5. Ustaw moc lampy błyskowej za pomocą pokrętki [5] lub użyj opcjonalnego pilota Profoto Air Remote TTL, aby ustawić moc błysku.
6. Wyzwól próbny błysk, naciskając przycisk testowy [7].
7. Zmień ustawienia za pomocą przycisku SETTINGS [6] i pokrętki [5].

**UWAGA:** ze względu na emisję znacznych ilości ciepła do lamp D2 nie wolno stosować większości małych modyfikatorów z serii Profoto OCF. Do lamp D2 przeznaczone są modyfikatory Profoto RFI.

### **Wymiana przedniej dyfuzji ochronnej**

Przednią szybę [10] można zastąpić szklanymi kopułami rozpraszającymi. Kopuły mogą być użyte do wzmocnienia „efektu ZOOM”, zwłaszcza podczas stosowania relektorów „zoom” Profoto.

WAŻNE: Upewnij się, że lampa D2 jest wyłączona i że kabel zasilający nie jest podłączony.

WAŻNE: Jeśli urządzenie było używane, odczekaj pięć minut, aby umożliwić całkowite rozładowanie i schłodzenie urządzenia.

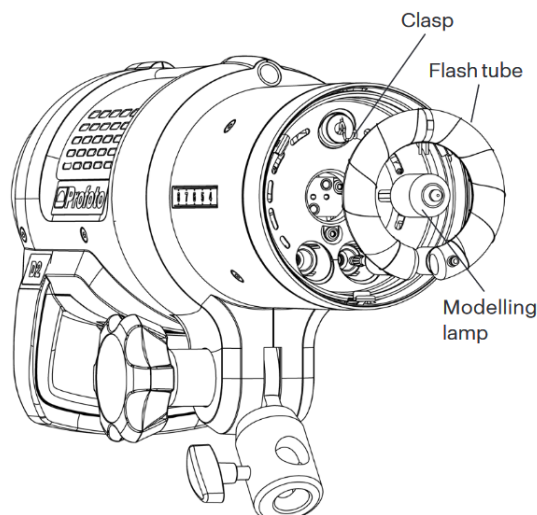
Ostrożnie zdejmij przednią szybę [10], naciskając delikatnie sprężyny przytrzymujące szklankę w kierunku boków 4. Starannie zamontuj nową przednią szybę (matową stroną do wewnątrz) lub szklaną kopułę na miejscu. Upewnij się, że sprężyny trzymające szkło są z powrotem na swoim miejscu i pewnie trzymają przednią szybę lub szklaną kopułę.

### **Zmiana panika lub lampy modelującej**

UWAGI: Nie dotykaj palników i żarówek modelujących gołymi palcami

1 - WAŻNE: Upewnij się, że lampa D2 jest wyłączona i że kabel zasilający nie jest podłączony.

2 - WAŻNE: Jeśli urządzenie było używane, odczekaj pięć minut, aby umożliwić całkowite rozładowanie i schłodzenie urządzenia.



3 - Ostrożnie zdejmij przednią szybę [10], naciskając delikatnie sprężyny przytrzymujące szklanę w kierunku boków.

4 – Wymień palnik:

- Odblokuj wyzwalacz błysku (Clasp), rozkładając taśmy ze stali nierdzewnej wokół zapięcia.

- Chwyć palnik przy bolcach mocujących i wyciągnij go z gniazda.

- Po włożeniu nowego palnika upewnij się, że metalowe taśmy są odpowiednio zawinięte na wyzwalaczu błysku (Clasp)

5 – Wymiana żarówki światła modelującego:

- Wyciągnij żarówkę z gniazda (żarówka jest osadzona na bolcach, nie przekraczaj żarówki światła modelującego !).

- Wepchnij nową żarówkę do gniazda.

6 - Ostrożnie zamontuj przednią szybę [10], matową stroną do wnętrza lampy. Upewnij się, że sprężyny trzymające szkło są z powrotem na swoim miejscu i pewnie przytrzymują przednią szybę.

### **Aktualizacja oprogramowania**

Przed pierwszym użyciem lampy sprawdź oprogramowanie.

Aby uzyskać dostęp do najnowszych bezpłatnych aktualizacji, utwórz konto osobiste na stronie [profoto.com/myprofoto](http://profoto.com/myprofoto). Po założeniu konta możesz także zarejestrować swoje produkty i być pewnym, że zostaniesz poinformowany, gdy pojawią się nowe aktualizacje. Aktualizacja oprogramowania odbywa się za pośrednictwem portu Micro USB [16], zgodnie z instrukcjami podanymi w aplikacji aktualizacyjnej pobranej z [profoto.com/myprofoto](http://profoto.com/myprofoto).

Zawsze możesz skontaktować się z lokalnym dealerem lub dystrybutorem w celu uzyskania profesjonalnej usługi.

### **Weryfikacja wersji oprogramowania:**

1. Podłącz lampę D2 do źródła zasilania.

2. Upewnij się, że wskaźnik zasilania [3] jest czerwony. Naciśnij i przytrzymaj przycisk SETTINGS [6], a następnie naciśnij przycisk ON [4].

4. Aktualna wersja oprogramowania jest pokazana na wyświetlaczu [1] (na przykład: A7).



## **Gwarancja**

Wszystkie generatory i głowice Profoto są indywidualnie testowane przed opuszczeniem firmy i są objęte gwarancją przez okres dwóch lat od daty zakupu, z wyjątkiem palników, szklanych pokryw, źródeł światła ciągłego / modelującego i kabli. Profoto nie ponosi odpowiedzialności za awarie techniczne spowodowane niewłaściwym użytkowaniem lub akcesoriami innych firm. W razie problemów technicznych skontaktuj się ze sprzedawcą lub autoryzowanym serwisem Profoto w Polsce.

Autoryzowanym serwisem urządzeń Profoto w Polsce jest firma

Foto-Service Sp. z o.o.

Ul Fleszarowej- Muskat 3

81-589 Gdynia

[Info@foto-service.pl](mailto:Info@foto-service.pl)